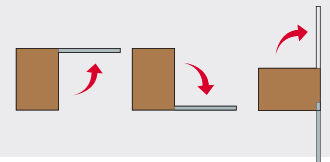


ПОДЪЕМНИК КОЛЕНЧАТЫЙ, УНИВЕРСАЛЬНЫЙ 28865



Основные характеристики:

- 3 варианта применения
- универсальный: левый/правый
- макс. вес фасада 6 кг (для 1 подъёмника)
- высота фасада 200–500 мм
- регулировка усилия
- угол открывания фасада 75°/90°/110°



подъёмник коленчатый, универсальный (в комплекте с креплениями)

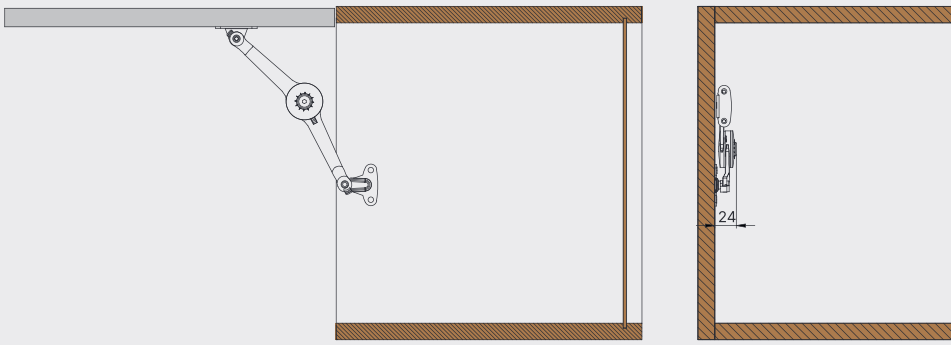
артикул	материал	отделка	упаковка
28865	металл	никель	1 / 10 / 100 комплектов

В комплект входит:

- подъёмник коленчатый, универсальный — 1 шт.
- крепление к каркасу — 1 шт.
- крепление к глухому фасаду — 1 шт.

- ключ шестигранник L-образный CH4 для регулировки — 1 шт.
- шуруп 3,5*16 — 4 шт.

Габаритные размеры:



Регулировка:

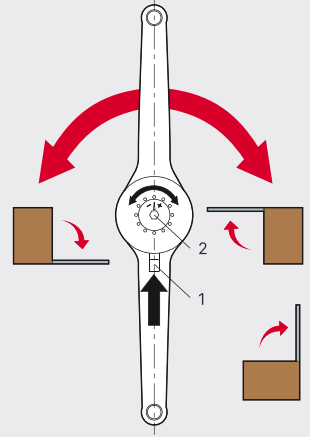


Таблица подбора подъемника в зависимости от высоты каркаса и веса фасада

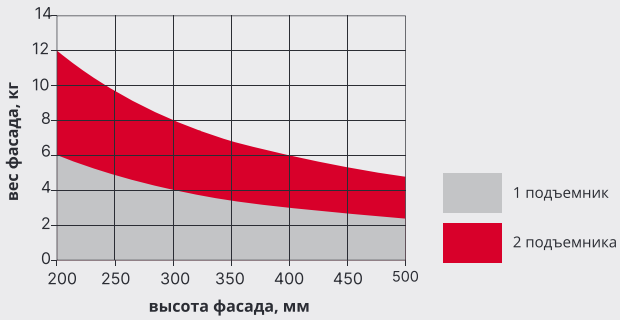
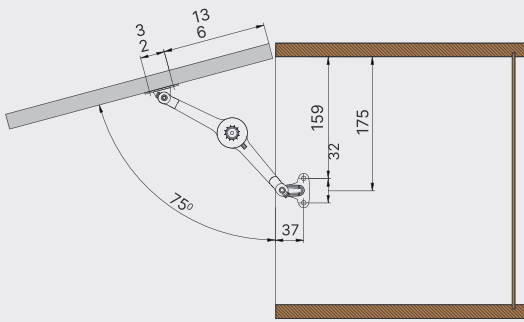


Схема присадки фасада

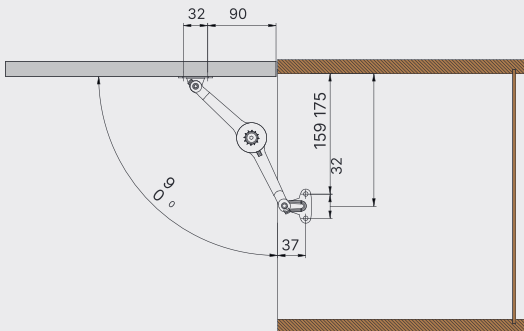


- 1 - переключатель режимов работы
- 2 - винт для регулировки усилия

75°



90°



110°

